

# APPLIQUE MONTANTE EXTERIEURE ROBIN

## REF. 111880 / 111883

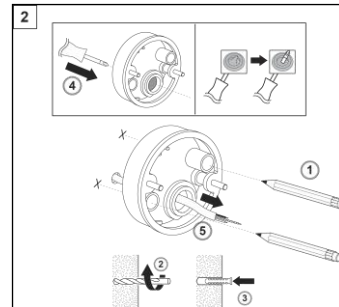
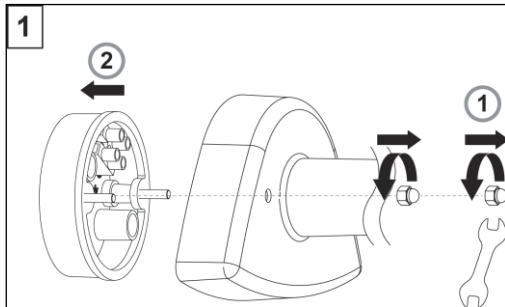
### CONSERVER CES INSTRUCTIONS

#### CARACTERISTIQUES :

- Tension d'alimentation : 220-240V/50Hz
- Puissance maximale : **60W Max** (lampe non incluse). Pour conserver toute sa sécurité à ce produit, il est impératif de ne pas utiliser de lampes de puissance supérieure à cette valeur.
- Type de lampe utilisable : standard à culot E27, halogène **60W Max.**, fluocompacte **24W Max.** ou LED **10W Max.** de hauteur 145mm Max.
- Classe de protection contre les chocs électriques : classe I (mise à la terre).
- Convenant au montage direct sur des surfaces normalement inflammables (telles que bois).
- Protection contre l'accès aux parties dangereuses avec un fil et contre les projections d'eau (IP 44).

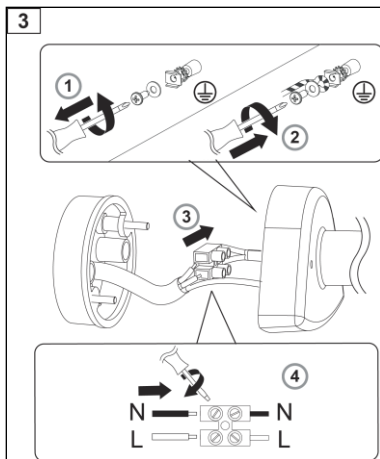
#### INSTALLATION :

**Pour procéder à l'installation ou à toute intervention sur l'appareil, interrompre l'alimentation électrique.**

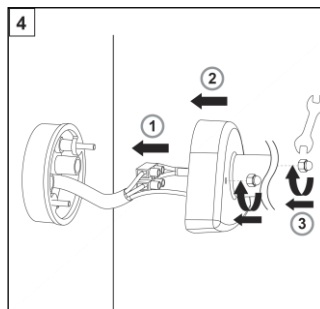


- Retirer les vis de fixation, puis enlever le socle.

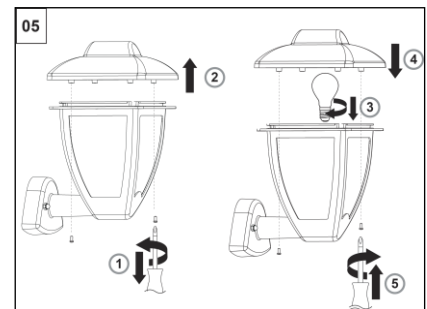
- Présenter le socle de l'appareil à l'endroit choisi et matérialiser sur le plan support l'emplacement de ses vis de fixation.
- Percer les trous correspondants, puis mettre en place les chevilles fournies.
- Introduire le câblage de l'installation au travers de la traversée souple disposée sur le socle. Pour assurer une bonne étanchéité, la traversée devra être percée à un diamètre inférieur à celui du câblage.
- Fixer le socle sur le plan support au moyen des vis fournies ; bien respecter l'indication **UP**, qui signifie « haut » (les bornes de raccordement doivent se situer au-dessus de la traversée souple).



- Dévisser la vis de terre présente sur le corps du luminaire repérée (1), puis raccorder le conducteur de terre du câblage de l'installation (vert/jaune) en l'insérant sous la rondelle. Visser fermement la vis de terre.
- Raccorder ensuite le conducteur « phase » (marron) sur le bornier repéré « L », puis raccorder le conducteur « neutre » (bleu) sur le bornier repéré « N ».



- Insérer le bornier de raccordement sur le socle en l'insérant sur les tétons prévus à cet effet.
- Assembler l'applique sur son socle, puis visser les vis de fixation.



- Dévisser les vis de fixation du capot, puis insérer la lampe.
- Remettre le capot sur le luminaire en serrant fermement les vis de fixation.

**Rétablir l'alimentation électrique et vérifier le bon fonctionnement de votre appareil.**



Les produits électriques usagés ne doivent pas être jetés avec les ordures ménagères et devront être déposés dans les aménagements spécifiques prévus pour leur recyclage; en cas de besoin demander conseil au point de vente ou à votre mairie.